

НАВЕСНОЕ ОБОРУДОВАНИЕ ДЛЯ ЭКСКАВАТОРОВ-ПОГРУЗЧИКОВ



Расширьте возможности своей машины!

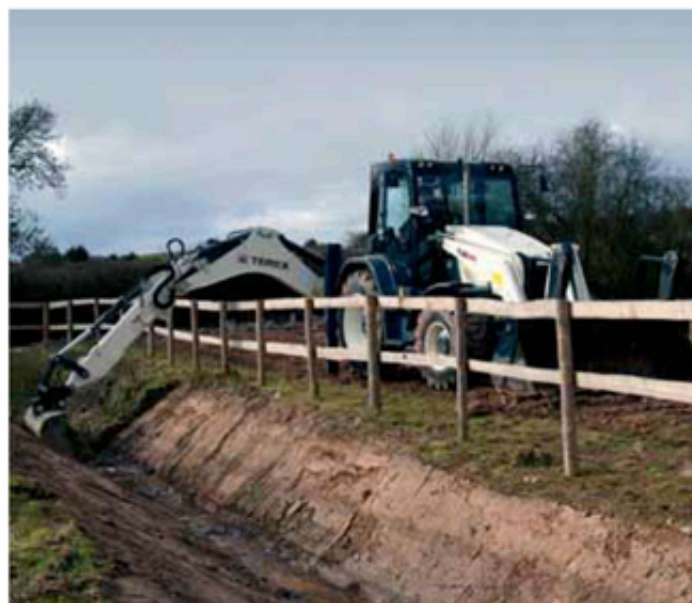
Благодаря широкому ассортименту оригинального навесного оборудования можно улучшить производительность и функциональность машины. Навесное оборудование для экскаваторов-погрузчиков Terex®, представленное в широком ассортименте, отличается быстрой установкой, простотой в использовании и высоким качеством.

Основные особенности

- ▶ Высокопроизводительное навесное оборудование, простота в использовании и обслуживании
- ▶ Универсальность и увеличение рабочих возможностей
- ▶ Увеличение продолжительности работоспособности и достижение прекрасной рентабельности

WORKS FOR YOU.™

КОВШИ



ДААННЫЕ ДЛЯ ЗАКАЗА И СПЕЦИФИКАЦИИ

Для моделей

TLB840	860 ELITE	970 ELITE
820	880 ELITE	980 ELITE
860 SX	880 SX	

Основные особенности

- ▶ Модельный ряд ковшей для стандартных и тяжелых режимов работы. Оснащены сменными режущими кромками или зубьями реверсивными боковыми резчиками и зубьями на болтах
- ▶ Ковш для очистки траншей длинный и неглубокий, используется без зубьев

Области применения

- ▶ Стандартный ковш подходит для выемки легкого материала, включая песок и землю
- ▶ Ковш для тяжелых режимов работы подходит для разработки бетонного дорожного покрытия
- ▶ Трапециевидный ковш подходит для выкапывания новых траншей и обслуживания существующих дренажных канав
- ▶ Ковш для очистки траншей в основном используется для формирования и создания контура существующих траншей

Описание и ширина, мм	Вместимость, м ³	Номер для заказа TLB840	Номер для заказа для других моделей*
Ковш для выемки грунта - 300	0,080	terex.tpas.ru	terex.tpas.ru
Ковш для выемки грунта - 450	0,125	terex.tpas.ru	terex.tpas.ru
Ковш для выемки грунта - 600	0,184	terex.tpas.ru	terex.tpas.ru
Ковш для выемки грунта - 750	0,245	terex.tpas.ru	terex.tpas.ru
Ковш для выемки грунта - 900	0,306	terex.tpas.ru	terex.tpas.ru
Ковш для тяжелых режимов работы - 305	0,092	terex.tpas.ru	terex.tpas.ru
Ковш для тяжелых режимов работы - 450	0,141	terex.tpas.ru	terex.tpas.ru
Ковш для тяжелых режимов работы - 600	0,206	terex.tpas.ru	terex.tpas.ru
Ковш для тяжелых режимов работы - 750	0,274	terex.tpas.ru	terex.tpas.ru
Ковш для тяжелых режимов работы - 900	0,342	terex.tpas.ru	terex.tpas.ru
Ковш для очистки траншей - 1500	0,262	terex.tpas.ru	terex.tpas.ru
Ковш для очистки траншей - 1800	0,317	terex.tpas.ru	terex.tpas.ru
Трапециевидный ковш - 1200	0,258	terex.tpas.ru	terex.tpas.ru
Ковш для выемки грунта для тяжелых режимов работы в сборе 300	-	terex.tpas.ru	-
Ковш для выемки грунта для тяжелых режимов работы в сборе 450	-	terex.tpas.ru	-
Ковш для выемки грунта для тяжелых режимов работы в сборе 600	-	terex.tpas.ru	-
Ковш для выемки грунта для тяжелых режимов работы в сборе 750	-	terex.tpas.ru	-
Ковш для выемки грунта для тяжелых режимов работы в сборе 900	-	terex.tpas.ru	-

ГИДРОМОЛОТ



Для моделей

TLB840	860 ELITE	970 ELITE
820	880 ELITE	980 ELITE
860 SX	880 SX	

Основные особенности

- ▶ Гидравлические молоты Terex® разработаны для проведения дополнительных работ при минимальном обслуживании с минимальным временем простоя. Каждый молот модельного ряда защищен от вибраций для обеспечения соответствия последним стандартам по безопасности и комфорту оператора

Области применения

- ▶ Подходят для дробления пород, обслуживания дорог и операций по сносу

ДАННЫЕ ДЛЯ ЗАКАЗА И СПЕЦИФИКАЦИИ

Описание	Номер для заказа	Максимальная энергия при ударе	Требуемый расход, л/мин	Вес держателя (тонны)
Выключатель TXH1400S	terex.tpas.ru	1400	80-110	7,5-11,0
Выключатель TX1100S	terex.tpas.ru	1100	65-100	5,0-8,5



БУР



Для моделей

TLB840	860 ELITE	970 ELITE
820	880 ELITE	980 ELITE
860 SX	880 SX	

Основные особенности

- ▶ Двигатель с планетарной передачей для тяжелого режима работы для высокой производительности бура
- ▶ Подходит для установки рукоятки или быстрой установки
- ▶ Широкий ассортимент винтовых буров и удлинителей буров для полной рабочей совместимости
- ▶ Доступны со смещенной опорой

Области применения

- ▶ Подходят для широкого диапазона работ, например, бурения отверстий для ограждений, строительных опор и посадки деревьев

ДАННЫЕ ДЛЯ ЗАКАЗА И СПЕЦИФИКАЦИИ

Описание	Номер для заказа
Расход гидравлического потока приводного блока, 50-100 л/мин	terex.tpas.ru
Расход гидравлического потока приводного блока, 75-150 л/мин	terex.tpas.ru
Винтовой бур, 6 дюймов	terex.tpas.ru
Винтовой бур, 9 дюймов	terex.tpas.ru
Винтовой бур, 10 дюймов	terex.tpas.ru
Винтовой бур, 12 дюймов	terex.tpas.ru
Винтовой бур, 15 дюймов	terex.tpas.ru
Винтовой бур, 18 дюймов	terex.tpas.ru
Винтовой бур, 20 дюймов	terex.tpas.ru
Винтовой бур, 24 дюйма	terex.tpas.ru
Винтовой бур, 30 дюймов	terex.tpas.ru
Винтовой бур, 36 дюймов	terex.tpas.ru
Удлинитель бура, 300 мм	terex.tpas.ru

Описание	Номер для заказа
Удлинитель бура, 450 мм	terex.tpas.ru
Удлинитель бура, 600 мм	terex.tpas.ru
Удлинитель бура, 900 мм	terex.tpas.ru
Удлинитель бура, 1220 мм	terex.tpas.ru
Удлинитель бура, 1850 мм	terex.tpas.ru

БЫСТРОСЪЕМНОЕ КРЕПЛЕНИЕ



Для моделей

TLB840	860 ELITE	970 ELITE
820	880 ELITE	980 ELITE
860 SX	880 SX	

Основные особенности

- ▶ Доступна механическая или гидравлическая блокировка
- ▶ Была адаптирована для быстрого подключения гидравлического ковшового и с места оператора, не выходя из кабины оператора

Области применения

- ▶ Применяется для подсоединения и отсоединения стандартных ковшей и навесного оборудования, преобразующего обратную лопату в многоинструментальный держатель

БЫСТРОСЪЕМНОЕ КРЕПЛЕНИЕ ЭКСКАВАТОРА, НОМЕР ДЛЯ ЗАКАЗА И СПЕЦИФИКАЦИИ

Описание	Номер для заказа
Быстрое гидравлическое крепление (телескопическая рукоятка) – недоступно в Великобритании	terex.tpas.ru
Быстрое гидравлическое подсоединение (выдвигаемая рукоятка) – доступно в Великобритании	terex.tpas.ru
Быстрое гидравлическое крепление (стандартная рукоятка) – доступно на всех рынках	terex.tpas.ru
Быстрое механическое крепление	terex.tpas.ru
Полуавтоматическое (гидравлическое крепление недоступно в Великобритании)	terex.tpas.ru
Автоматическое (подходит для всех рынков)	terex.tpas.ru
Полная блокировка (гидравлическое с задержкой на 20 секунд)*	terex.tpas.ru
Замок с пружиной (вручную)*	terex.tpas.ru



Для моделей

TLB840	860 ELITE	970 ELITE
820	880 ELITE	980 ELITE
860 SX	880 SX	

Основные особенности

- ▶ Простая конструкция
- ▶ Механическая блокировка
- ▶ Используется как со стандартным ковшом погрузчика, так и с ковшом "7 в 1"

Области применения

- ▶ Применяется для подсоединения и отсоединения стандартных ковшей и навесного оборудования, преобразующего обратную лопату в многоинструментальный держатель

БЫСТРОСЪЕМНОЕ ПРЕПЛЕНИЕ ПОГРУЗЧИКА, НОМЕР ДЛЯ ЗАКАЗА И СПЕЦИФИКАЦИИ

Описание	Номер для заказа
Ручная муфта быстрого съемного крепления	terex.tpas.ru

КОВШИ ПОГРУЗЧИКА



Для моделей

TLB840	860 ELITE	970 ELITE
820	880 ELITE	980 ELITE
860 SX	880 SX	

Основные особенности

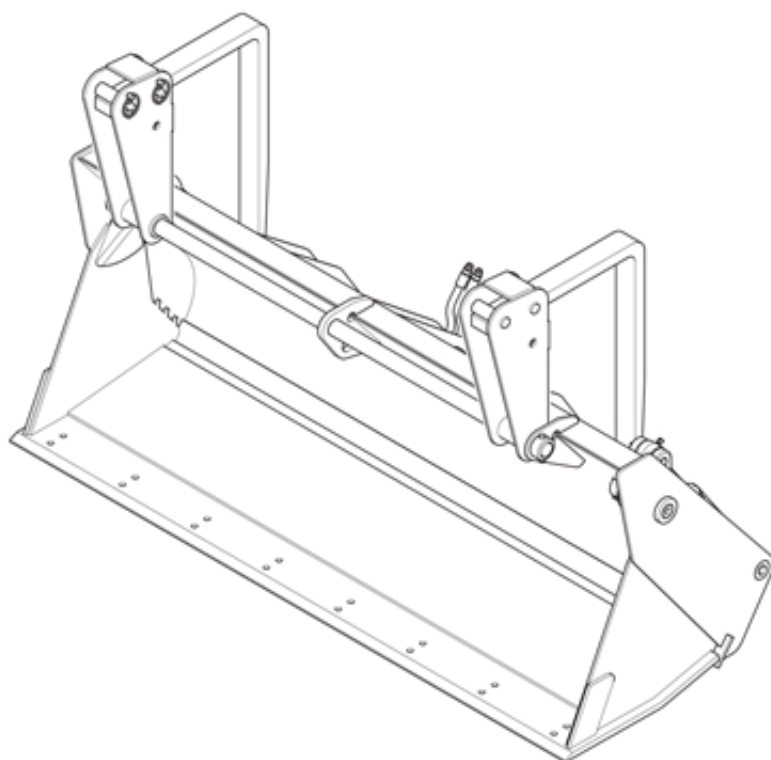
- ▶ Стандартный ковш с изогнутым профилем гарантирует быструю загрузку и выгрузку для обеспечения высокой производительности
- ▶ Универсальный ковш предназначен для выполнения различных работ в широкой сфере применения
- ▶ Доступны с зубьями на болтах или с реверсивным режущим краем

Области применения

- ▶ Доступны для различных областей применения, включая копание, подъем грузов, загрузку, работу бульдозером, скреперные работы, распределение и разравнивание

ДАННЫЕ ДЛЯ ЗАКАЗА И СПЕЦИФИКАЦИИ

Описание	Ширина, мм	Вес, кг	Вместимость, м ³	Номер для заказа
Стандартный ковш погрузчика с кронштейнами вилки	2311	400	1,0	terex.tpas.ru
Стандартный ковш погрузчика с кронштейнами вилки	2387	430	1,2	terex.tpas.ru
Универсальный ковш погрузчика	2311	730	1,0	terex.tpas.ru
Универсальный ковш погрузчика	2387	767	1,2	terex.tpas.ru



КОВШ С ВЫСОКОПОДНЯТОЙ РЕЖУЩЕЙ КРОМКОЙ



Для моделей

TLB840	860 ELITE	970 ELITE
820	880 ELITE	980 ELITE
860 SX	880 SX	

Основные особенности

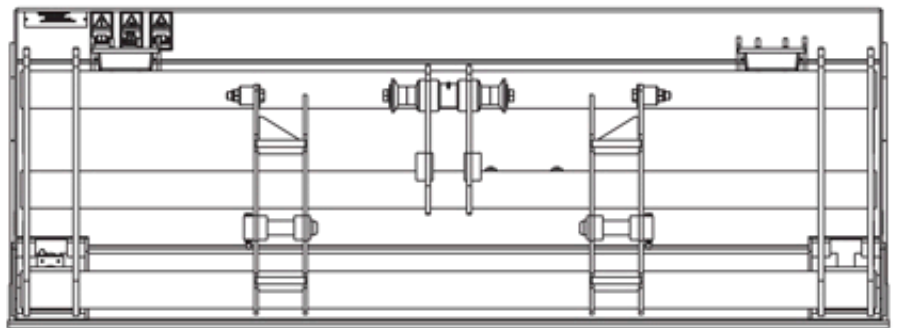
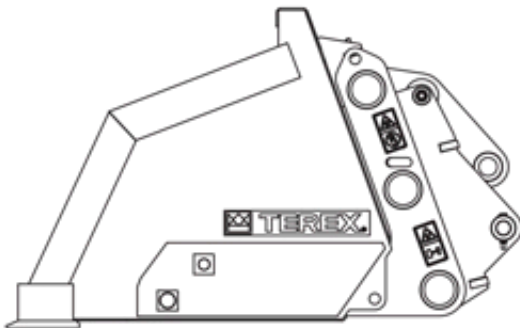
- ▶ Высота разгрузки 4,10 м (161 дюйм)

Области применения

- ▶ Ковш малого объема/высокой плотности подходит для работы с крупными камнями, строительным мусором и ломом
- ▶ Ковш среднего объема/средней плотности подходит для работы с мелкими фракциями грунта, мусором, а также для работ общего назначения
- ▶ Ковш большого объема/низкой плотности подходит для работы с почвой, песком, щебенкой, рудой

ДАННЫЕ ДЛЯ ЗАКАЗА И СПЕЦИФИКАЦИИ

Описание	Номер для заказа	Загрузочная вместимость, м ³ (загрузочная вместимость с «шапкой», м ³)
Ковш малого объема/высокой плотности	terex.tpas.ru	0,81 (0,98)
Ковш среднего объема/средней плотности	terex.tpas.ru	1,16 (1,44)
Ковш большого объема/низкой плотности	terex.tpas.ru	1,72 (2,07)
Дополнительная режущая кромка на болтах	terex.tpas.ru	-



ВИЛЫ ДЛЯ ПОДДОНОВ



Для моделей

TLB840	860 ELITE	970 ELITE
820	880 ELITE	980 ELITE
860 SX	880 SX	

Основные особенности

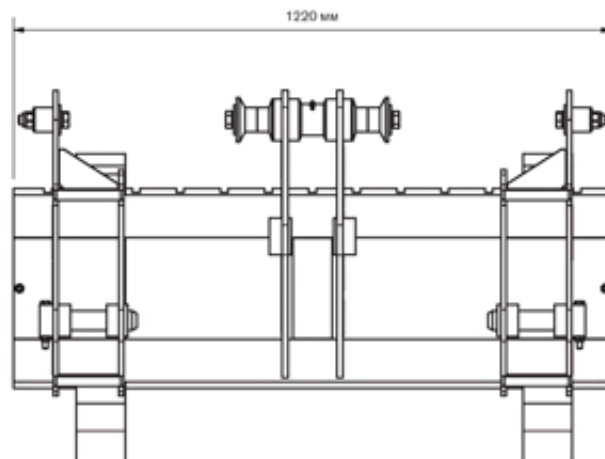
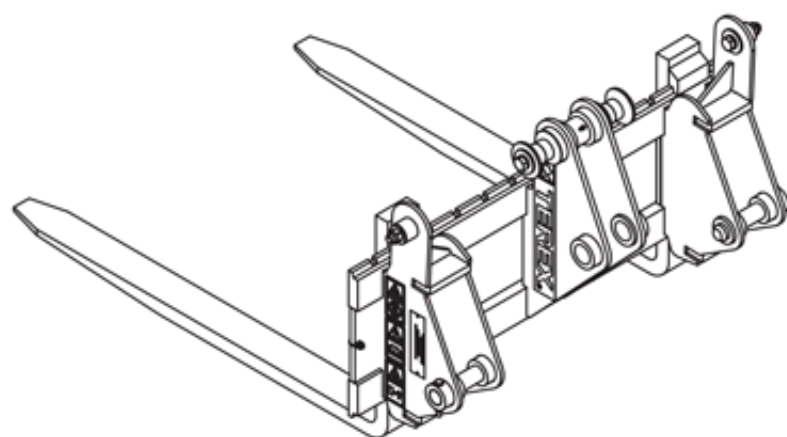
- ▶ Безопасная рабочая нагрузка при центре нагрузки 500 мм составляет 2500 кг (5500 фунтов)
- ▶ Класс 2В 100 мм (4 дюйма) x 40 мм (1,6 дюйма)
- ▶ Вес 228 кг (502 фунта)

Области применения

- ▶ Для работы с грузами на поддонах

ДАННЫЕ ДЛЯ ЗАКАЗА И СПЕЦИФИКАЦИИ

Номер для заказа	Вес (кг)	SWL (при 500 мм) кг
terex.tpas.ru	228	2500



ЩЕТКА С БУНКЕРОМ



Для моделей

TLB840	860 ELITE	970 ELITE
820	880 ELITE	980 ELITE
860 SX	880 SX	

Основные особенности

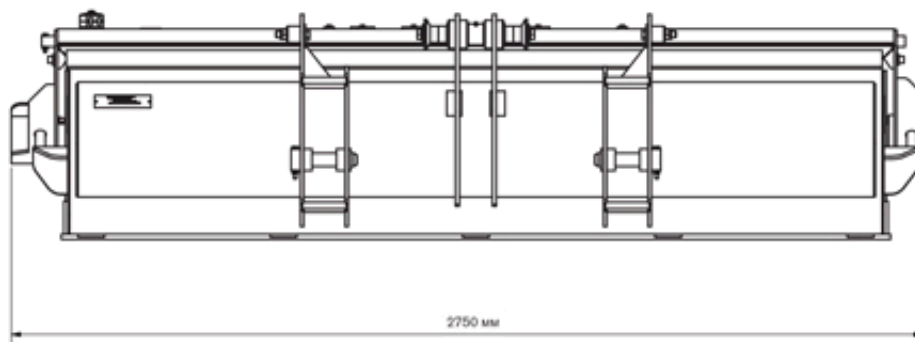
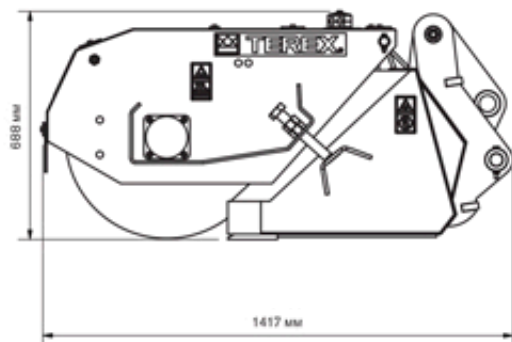
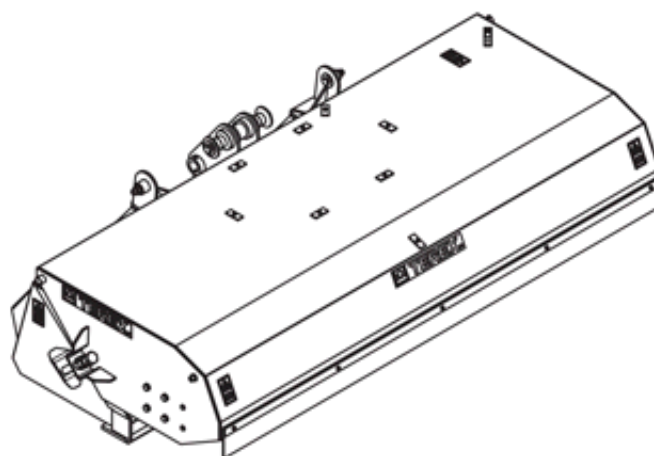
- ▶ Вращающаяся щетка сметает мусор в бункер. Для его разгрузки просто поднимите бункер и измените направление вращения щетки
- ▶ Максимальный расход 76 л/мин (16,9 гал/мин)
- ▶ Максимальное давление 207 бар (3000 фунтов/кв. дюйм)

Области применения

- ▶ Подходит для чистки дворов, дорог, пешеходных дорожек. Также можно использовать для очистки свежевыпавшего снега
- ▶ Комплект для пылеподавления снижает пыль, разлетающуюся в результате работы щетки с бункером

ДАННЫЕ ДЛЯ ЗАКАЗА И СПЕЦИФИКАЦИИ

Описание	Номер для заказа	Вместимость (м3) (ярд3)
Ковш со щеткой	terex.tpas.ru	0,58 (0,76)
Комплект для пылеподавления	terex.tpas.ru	-
Комплект с цилиндрической вращающейся щеткой	terex.tpas.ru	-



СЕЛЬСКОХОЗЯЙСТВЕННЫЕ ВИЛЫ С ГРЕЙФЕРОМ



Для моделей

TLB840	860 ELITE	970 ELITE
820	880 ELITE	980 ELITE
860 SX	880 SX	

Основные особенности

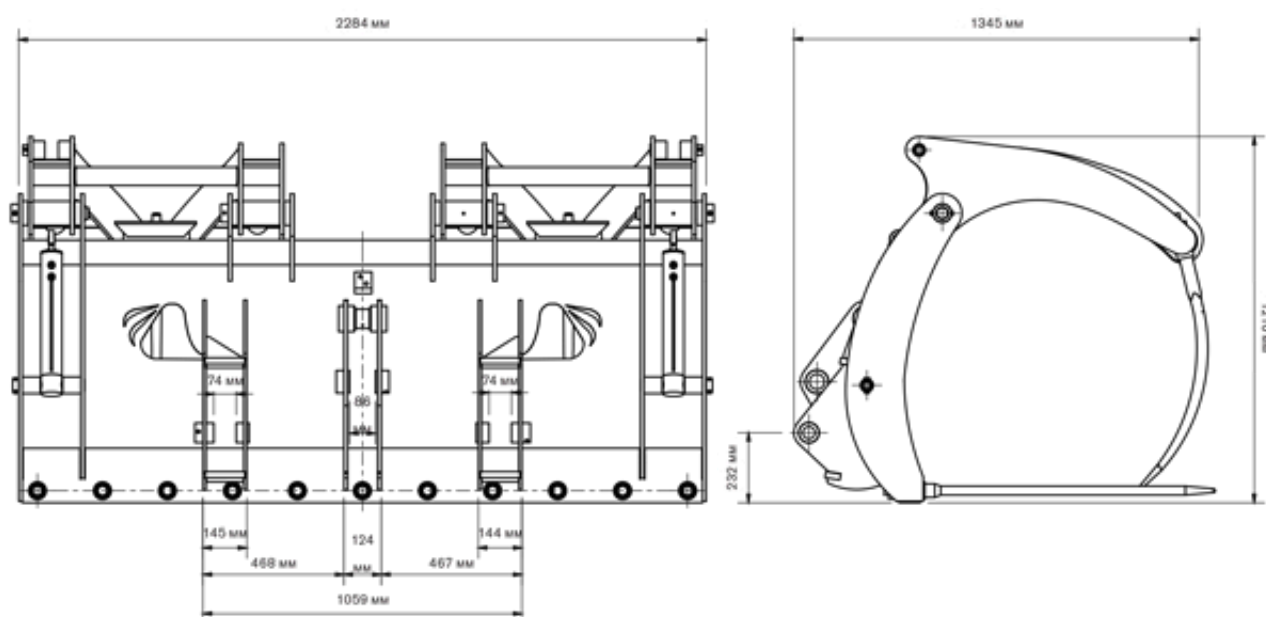
- ▶ Двойной грейфер с двумя цилиндрами

Области применения

- ▶ Предназначены для сельскохозяйственных работ, включая обработку грунта, сена и силоса

ДАННЫЕ ДЛЯ ЗАКАЗА И СПЕЦИФИКАЦИИ

Описание	Номер для заказа	Вместимость, м ³	Вес (кг)
Сельскохозяйственная вилка и грейфер	terex.tpas.ru	1,72	515



СНЕГООТВАЛ



Для моделей

TLB840	860 ELITE	970 ELITE
820	880 ELITE	980 ELITE
860 SX	880 SX	

Основные особенности

- ▶ Перемещение на угол 30° вправо и влево
- ▶ Сменный нож скрепера на болтах для увеличения срока службы и защиты поверхности дороги

Области применения

- ▶ Эффективная очистка дорог от снега

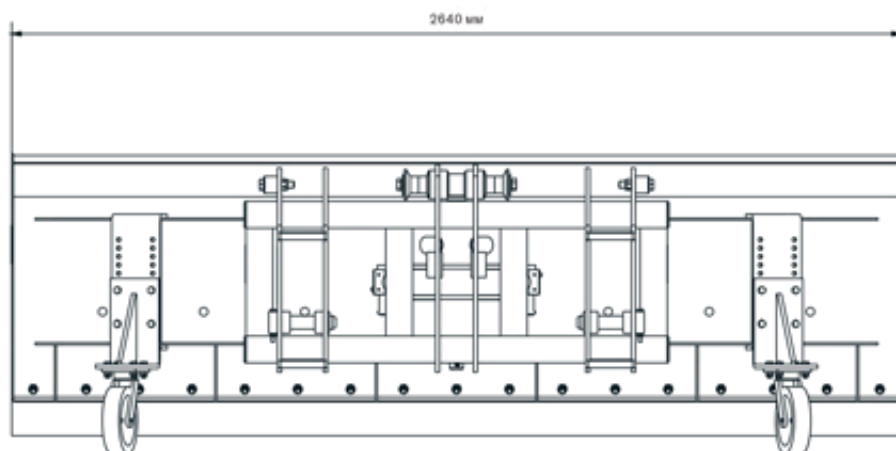
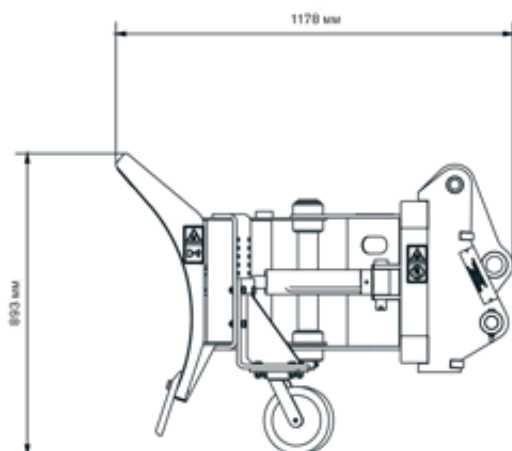
ДАННЫЕ ДЛЯ ЗАКАЗА И СПЕЦИФИКАЦИИ

Описание

Снегоочиститель с комплектом колес

Номер для заказа

terex.tpas.ru



Дата введения: февраль 2012. Спецификации изделия и цены могут быть изменены без уведомления или какого-либо обязательства. Фотографии и/или рисунки в этой брошюре приводятся только в качестве иллюстраций. Инструкции по надлежащей эксплуатации данного оборудования см. в соответствующем руководстве для оператора. Игнорирование указаний соответствующего руководства для оператора при эксплуатации нашего оборудования или любое другое безответственное действие могут привести к серьезным травмам или летальному исходу. Единственной гарантией, распространяющейся на наше оборудование, является стандартная письменная гарантия, действующая для конкретного изделия и сделки по продаже; Terex не предоставляет никаких иных прямых или подразумеваемых гарантий. Перечисленная продукция и услуги могут быть товарными знаками, знаками обслуживания или торговыми названиями Terex Corporation и/или ее дочерних компаний в США и других странах. Все права защищены. «Terex» является зарегистрированным товарным знаком Terex Corporation в США и многих других странах.

© 2012 Terex Corporation.

Central Boulevard, ProLogis Park,
Coventry, England CV6 4BX
Тел.: +44 (0) 2476 339400



TEREX®

WORKS FOR YOU.™